



OWO
organic design | 5 colours



OWOHPL
lightweight design | 4 colours



WECCO
individual front



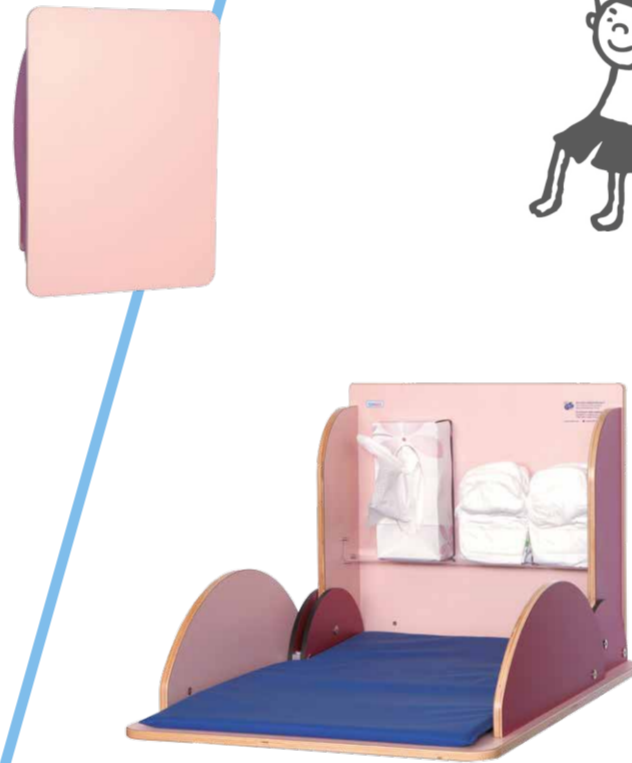
KAWAQ
horizontal design | 2 colours



KAWAform
modern design | 3 colours



KAWAform midi
modern and slim | 2 colours



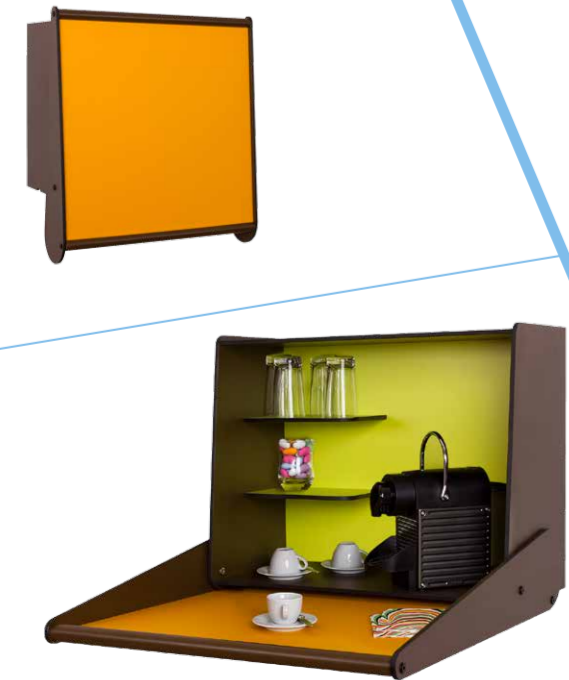
KAWAbasic
smallest design | 4 colours



KAWApro
functional design | 3 colours



KAWAHPL
elegant design



CAFÉBAR
slim office design



TAVI
multifunctional table | 2 colours



CLEXO
the artist place



MOWI
easy handling

timKid Versprechen
timKid guarantee



Mit Klappenbremse, die das Herabfallen der Klappe verhindert.
Built-in stoppers, prevent the flap from falling down suddenly.



Hohe Seitenteile entsprechen der Unfallprävention BG/GUV-SR S2 April 2009.
High sides fulfil European safety standards.



Unsere Wickelauflagen sind garantiert PVC frei.
Our changing mats are free of PVC.



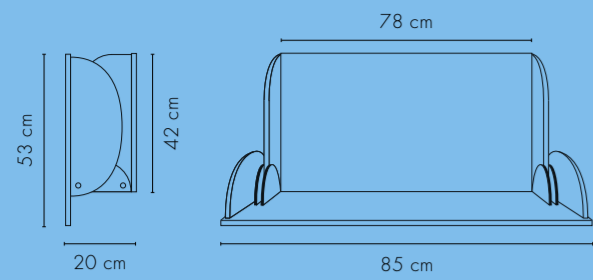
Wir verwenden Holz aus nachhaltiger, deutscher Forstwirtschaft.
We use certified wood from sustainable German forestry.

Zubehör
Equipment



Sticker
Wir bieten für alle Wickeltische Sticker in verschiedenen Farben.
For all our changing tables we offer different colours of stickers.

KAWAQ



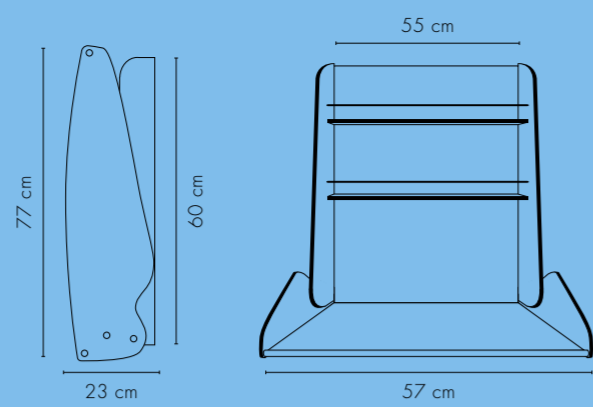
Wickelauflage - PU-Leder, PVC-frei, fett- und oelbeständig
Changing mat - PU material, PVC free, resistant to fat and oil

Sperrholz - Resopalbeschichtung
Plywood - laminated

50 kg Belastbarkeit
50 kg max. load

Art.Nr. 100116 weiß white
Art.Nr. 100123 buche natur beech natural

WECCO



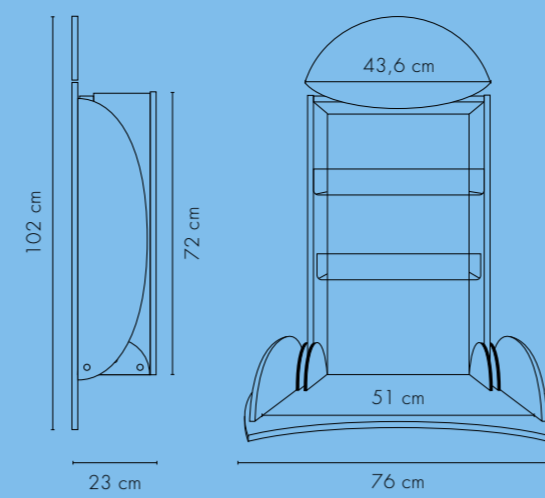
Wickelauflage - PU-Leder, PVC-frei, fett- und oelbeständig
Changing mat - PU material, PVC free, resistant to fat and oil

HPL - High Pressure Laminated kompakt
HPL - high pressure laminate compact

50 kg Belastbarkeit
50 kg max. load

Art.Nr. 100301 weiß white
Art.Nr. 100312 weiß mit Babymotiv white with babymotiv
Art.Nr. 100313 Front: Wunschmotiv/Farbe Front: Individual print/colour

HPL OWO



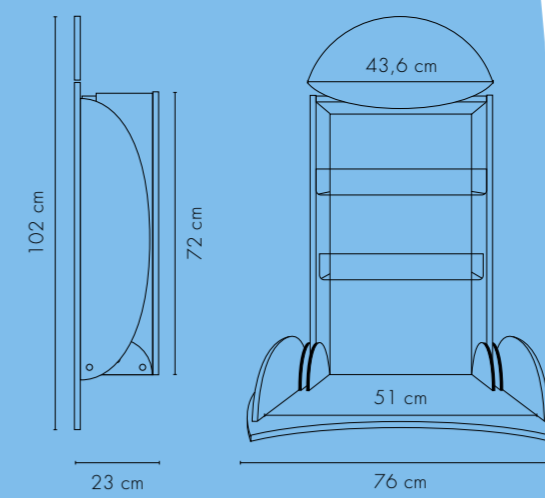
Wickelauflage - PU-Leder, PVC-frei, fett- und oelbeständig
Changing mat - PU material, PVC free, resistant to fat and oil

Sperrholz - Resopalbeschichtung
Plywood - laminated

50 kg Belastbarkeit
50 kg max. load

Art.Nr. 100029 gelb/buche yellow/beech
Art.Nr. 100031 blau/buche blue/beech
Art.Nr. 100030 rot/buche red/beech
Art.Nr. 100027 Edition Marienkäfer Model Ladybird

OWO



Wickelauflage - PU-Leder, PVC-frei, fett- und oelbeständig
Changing mat - PU material, PVC free, resistant to fat and oil

Sperrholz - Resopalbeschichtung
Plywood - laminated

50 kg Belastbarkeit
50 kg max. load

Art.Nr. 100017 gelb/buche yellow/beech
Art.Nr. 100018 rot/buche red/beech
Art.Nr. 100020 dunkelrot/buche dark red/beech
Art.Nr. 100022 hellblau/buche light blue/beech
Art.Nr. 100021 blau/buche blue/beech

Über timKid About timKid



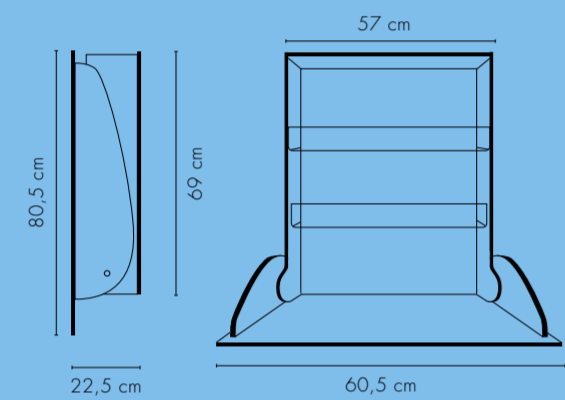
timKid ist einer der führenden Wandwickeltisch-Hersteller Europas. Alle timKid Wandwickeltische sind platzsparend, rückschonend, besonders form schön und schaffen Ordnung! Die ausklappbaren Wandwickeltische lassen sich in jeder gewünschten Höhe anbringen und können mit nur einem Handgriff geöffnet und wieder geschlossen werden. Die eingebauten Klappenbremsen verhindern ein ruckartiges Herabfallen der Wickelplatte. Alle unsere Produkte werden von Groß und Klein auf ihre Funktion getestet, Probe gegessen, höher und tiefer gestellt, auf- oder zugeklappt.

timKid is one of Europe's leading manufacturers of wall-mounted changing tables. All timKid wall-mounted changing tables are space-saving, minimise backache, have a good design and help to keep things in order! The wall-mounted changing tables can be fitted at any height and can be opened with just one swift movement. The built-in stoppers prevent the changing table flap from falling down suddenly. All our designs are tested by both adults and children. We check that everything works properly, and we also sit, raise and lower, fold down and fold away.

100% made in germany

Alle unsere Wickeltische sind TÜV zertifiziert. All changing tables are TÜV - certified.

HPL KAWA



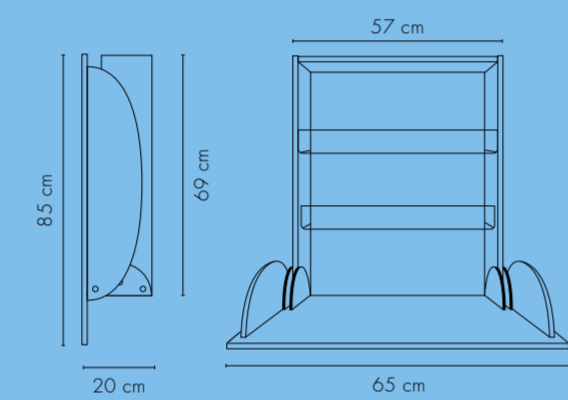
Wickelauflage - PU-Leder, PVC-frei, fett- und oelbeständig
Changing mat - PU material, PVC free, resistant to fat and oil

HPL - High Pressure Laminated kompakt
HPL - high pressure laminate compact

50 kg Belastbarkeit
50 kg max. load

Art.Nr. 100126 anthrazit/monodeluxe anthracite/monodeluxe

pro KAWA



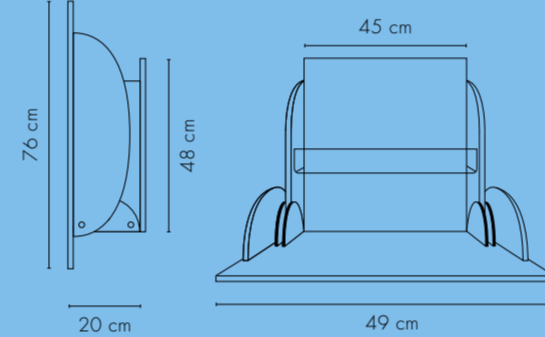
Wickelauflage - PU-Leder, PVC-frei, fett- und oelbeständig
Changing mat - PU material, PVC free, resistant to fat and oil

Sperrholz - Resopalbeschichtung
Plywood - laminated

50 kg Belastbarkeit
50 kg max. load

Art.Nr. 100111 weiß white
Art.Nr. 100113 hellrot/rot light red/red
Art.Nr. 100112 rot red

basic KAWA



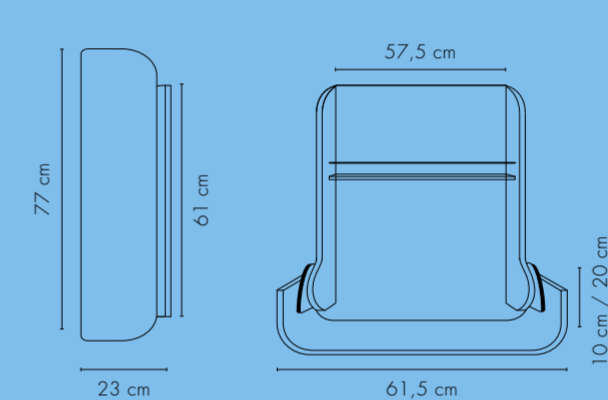
Wickelauflage - PU-Leder, PVC-frei, fett- und oelbeständig
Changing mat - PU material, PVC free, resistant to fat and oil

Sperrholz - Resopalbeschichtung
Plywood - laminated

50 kg Belastbarkeit
50 kg max. load

Art.Nr. 100107 weiß white
Art.Nr. 100106 buche natur beech natural
Art.Nr. 100108 hellrot/rot light red/red
Art.Nr. 100109 rot red

form KAWA



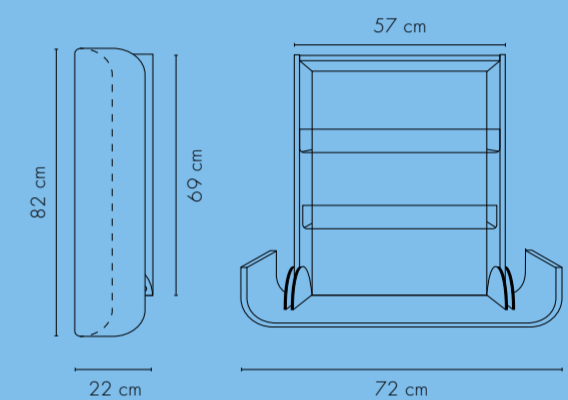
Wickelauflage - PU-Leder, PVC-frei, fett- und oelbeständig
Changing mat - PU material, PVC free, resistant to fat and oil

Sperrholz - Resopalbeschichtung
Plywood - laminated

50 kg Belastbarkeit
50 kg max. load

Art.Nr. 100128 weiß white
Art.Nr. 100129 Front: nussbaum/Korpus: weiß Front: walnut/Body: white

form KAWA



Wickelauflage - PU-Leder, PVC-frei, fett- und oelbeständig
Changing mat - PU material, PVC free, resistant to fat and oil

Sperrholz - Resopalbeschichtung
Plywood - laminated

50 kg Belastbarkeit
50 kg max. load

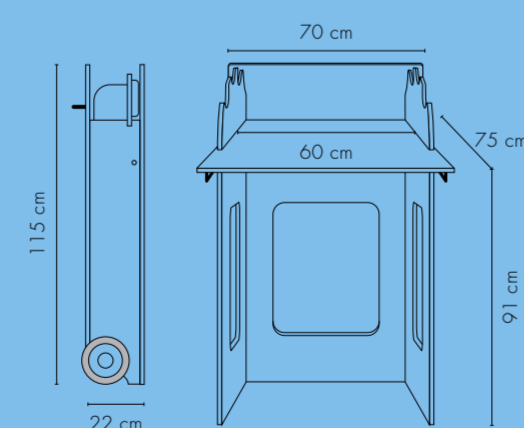
Seiten/Sides: 20cm
Art.Nr. 100119 weiß white
Art.Nr. 100120 buche natur beech natural
Art.Nr. 100121 weiß white
Art.Nr. 100122 buche natur beech natural
Art.Nr. 100124 Front: eiche/Korpus: weiß Front: oak/Body: white
Seiten/Sides: 10cm

timKid GmbH
Mühlendeich 15
19303 Dömitz
Tel.: +49 (0) 38 758 369 33
Fax.: +49 (0) 38 758 369 36

info@timkid.de

www.timkid.de

MOWI



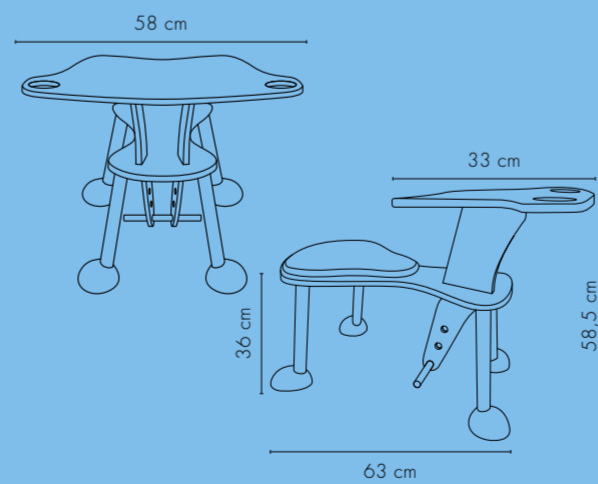
Wickelauflage - PU-Leder, PVC-frei, fett- und oelbeständig
Changing mat - PU material, PVC free, resistant to fat and oil

Sperrholz - Resopalbeschichtung
Plywood - laminated

50 kg Belastbarkeit
50 kg max. load

Art.Nr. 100201 aubergine aubergine

CLEEXO



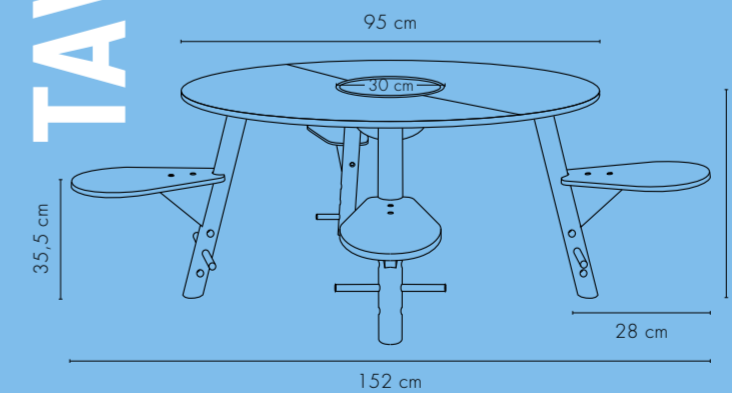
Sitzfläche - Baumwolle mit Kaltschaumfüllung - bei 40°C waschbar
Seat - Cotton with cold foam - washable at 40°C

Sperrholz Buche - farblos lackiert / Tischfläche: Resopalbeschichtung
Plywood - beech - clear varnished / tabletop: Plywood laminated

100 kg Belastbarkeit
100 kg max. load

Art.Nr. 500010 Sitz: rot/FüÙe: blau Seat: red/Feet: blue
Art.Nr. 500030 Sitz: schwarz/FüÙe: buche Seat: black/Feet: beech
Art.Nr. 500020 Sitz: blau/FüÙe: rot Seat: blue/Feet: red
Art.Nr. 500040 Sitz: schwarz/FüÙe: gelb Seat: black/Feet: yellow

TAVI



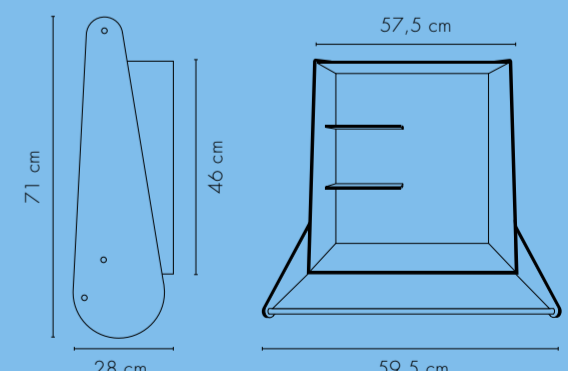
Zubehör - Abdeckung und Aufbewahrung
Equipment - Cover and storage

Sperrholz - Resopalbeschichtung
Plywood - laminated

50 kg Belastbarkeit per Sitz + 50 kg Tisch
50 kg max. load per seat + 50 kg table

Art.Nr. 520000 Tisch: weiß/Sitze: braun Table: white/Seat: brown
Art.Nr. 530000 Tisch: braun/Sitze: orange Table: brown/Seat: orange

CAFEBAR



HPL - High Pressure Laminated kompakt
HPL - high pressure laminate compact

Art.Nr. 800040 braun/grün brown/green

Art.Nr. 800041 Front: Wunschmotiv/Farbe Front: Individual print/colour